

**PORTA ROMA 80**  
**MANUAL DA CONSTRUTORA**

**MANUAL DA**  
**CONSTRUTORA**  
**PORTA ROMA 80**  
**REV.1**

# PORTA ROMA 80

## MANUAL DA CONSTRUTORA

### Aviso

As informações contidas neste manual estão sujeitas a alterações sem notificação prévia.

Todos os cuidados foram tomados para garantir a acuidade das informações neste manual.

Não obstante, podem ainda existir pequenos erros. A **Detectamax Ind. e Com. de Equipamentos de Segurança Ltda.EPP.**, não assume qualquer responsabilidade por qualquer erro neste manual, bem como, não assume garantia implícita ou explícita, outra que acordada nos termos de venda.

O conteúdo deste Manual é de propriedade da **Detectamax Ind. e Com. de Equipamentos de Segurança Ltda.EPP.**. A reprodução em todo ou parte deste manual, sem expressa autorização por escrito da **Detectamax Ind. e Com. de Equipamentos de Segurança Ltda.EPP.** é proibida.

Para quaisquer questões concernentes a reprodução, bem como outras questões ou comentários enviar um e-mail para:

[DETECTAMAX@DETECTAMAX.COM.BR](mailto:DETECTAMAX@DETECTAMAX.COM.BR)

# PORTA ROMA 80

## MANUAL DA CONSTRUTORA

### ÍNDICE

<u>1. MANUAL DA PORTA ROMA</u>	<u>4</u>
<u>2. DESCRIÇÃO DA PORTA ROMA</u>	<u>5</u>
<u>2.1 Passa-massas</u>	<u>6</u>
<u>3. INTERFACE ENTRE A PORTA ROMA E O HALL DE ENTRADA</u>	<u>6</u>
<u>3.1. Sintetizadora de voz/intercomunicador (Opcional)</u>	<u>7</u>
<u>4. O QUE DEVE SER FEITO PELAS CONSTRUTORAS</u>	<u>8</u>
<u>5. O QUE É FEITO PELOS TÉCNICOS DE INSTALAÇÃO DA PORTA</u>	<u>8</u>
<u>6. CONDIÇÕES DO CONTORNO ELETROMAGNÉTICO NA REGIÃO DA PORTA ROMA</u>	<u>8</u>
<u>7. SUGESTÃO DE LAYOUT</u>	<u>10</u>

# **PORTA ROMA 80**

## **MANUAL DA CONSTRUTORA**

### **1. MANUAL DA PORTA ROMA**

Este Manual procura dar especificações técnicas referentes à Porta Giratória Detectora de Metais, visando otimizar o trabalho de instalação da Porta Roma, tanto para a Construtora como para o fabricante e o instalador além de atender da melhor forma ao cliente.

Além de uma descrição resumida da Porta Roma, o Manual dá informações sobre a interface entre a porta e o hall de entrada, a instalação elétrica, o que deve ser feito pela Construtora e o que é fornecido em termos de equipamento e serviços pelo fabricante da Porta Roma e a instaladora da porta.

Diagramas, dimensões básicas e cuidados gerais a serem tomados para a instalação da porta visando o seu mais perfeito funcionamento são apresentados neste manual.

Acreditamos que o melhor atendimento ao cliente se dará através da adequada interação entre a construtora, o fabricante e a instaladora da Porta Roma, por esta razão estamos permanentemente a disposição da Construtora para esclarecimentos.

**DETECTAMAX** - Indústria e Comércio de Equipamentos de Segurança Ltda- EPP

Av. IRERÊ, 1033 – PLANALTO PAULISTA - SÃO PAULO /SP CEP 04064-002

TRONCO CHAVE:  
5594.8314

E-MAIL: [DETECTAMAX@DETECTAMAX.COM.BR](mailto:DETECTAMAX@DETECTAMAX.COM.BR)  
MSN: [DETECTAMAX@HOTMAIL.COM](mailto:DETECTAMAX@HOTMAIL.COM)

[WWW.DECTAMAX.COM.BR](http://WWW.DECTAMAX.COM.BR)

# PORTA ROMA 80

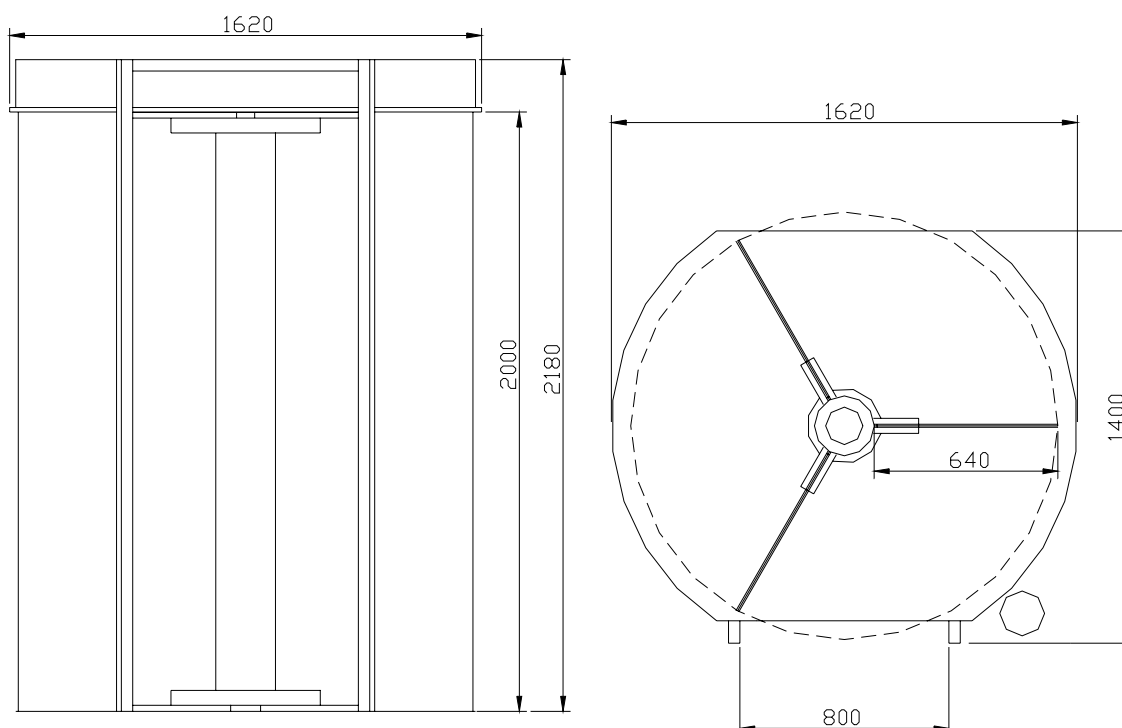
## MANUAL DA CONSTRUTORA

### 2. DESCRIÇÃO DA PORTA ROMA

A Porta Roma, possui as seguintes características:

1. Estrutura em aço com pintura eletrostática.
2. Vidros fixos laminados, incolores, de 10mm de espessura, ou policarbonato.
3. Vidros giratórios temperados, incolores, auto-portantes de 10mm de espessura
4. Portal cilíndrico incorporado ao eixo da porta.
5. Detector de metal
6. Retificador flutuante integrado no detector
7. Controle Remoto integrado no detector
8. Sistema de travamento automático
9. Controle Remoto que permite o travamento e destravamento manual
10. Baterias para alimentação da PGDM em caso de queda de energia elétrica

As dimensões básicas são apresentadas na fig. 1.



**DETECTAMAX** - Indústria e Comércio de Equipamentos de Segurança Ltda- EPP

Av. Irerê, 1033 - Planalto Paulista - São Paulo /SP Cep 04064-002

TRONCO CHAVE:  
5594.8314

E-MAIL: [DETECTAMAX@DETECTAMAX.COM.BR](mailto:DETECTAMAX@DETECTAMAX.COM.BR)  
MSN: [DETECTAMAX@HOTMAIL.COM](mailto:DETECTAMAX@HOTMAIL.COM)

[WWW.DECTAMAX.COM.BR](http://WWW.DECTAMAX.COM.BR)

# PORTA ROMA 80

## MANUAL DA CONSTRUTORA

Fig. 1

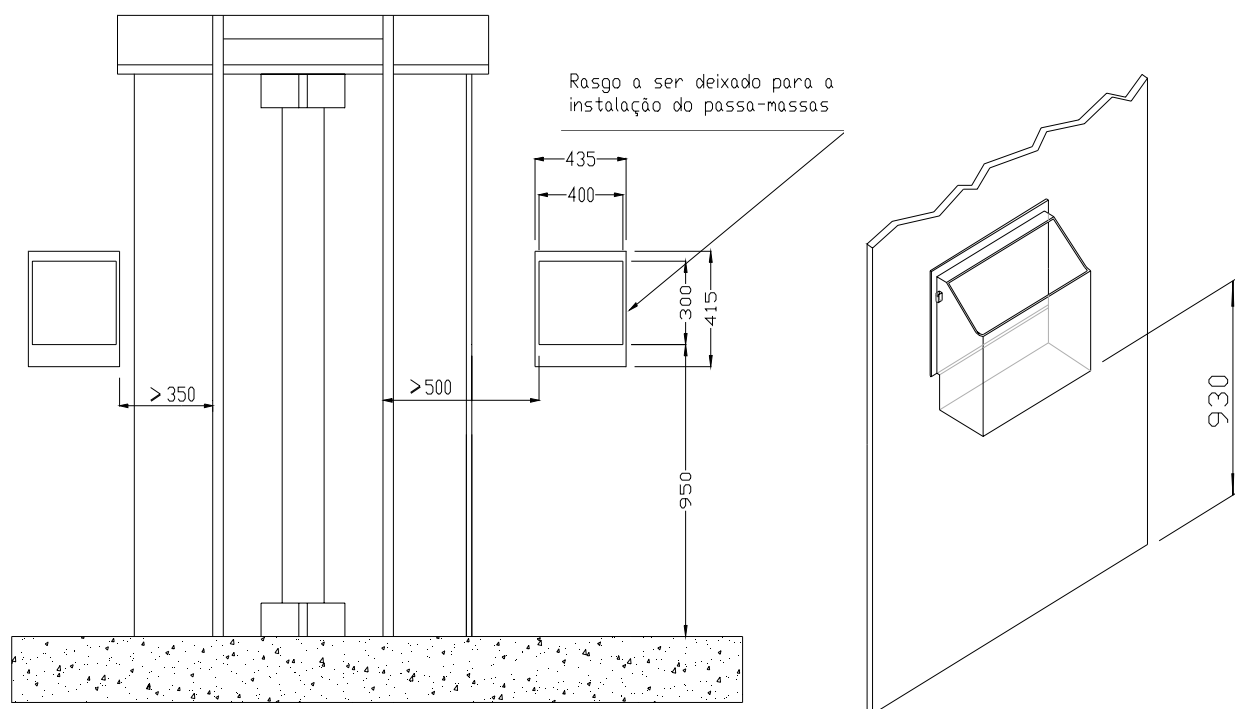
### 2.1 Passa-massas

O vidro onde será instalada a caixa de passagem de massas metálica (CPMM) deverá ter uma abertura retangular com dimensão horizontal de 400mm e dimensão vertical de 300mm. A parte inferior desta abertura retangular situa-se a 1050mm do piso (figura 2).

O Passa Massa é fixado diretamente ao vidro onde é encaixado, portanto não poderá existir nenhum montante na região tracejada indicada no desenho.

Na impossibilidade de fazer-se a adaptação da caixilharia existente como indicado, favor contatar a **DETECTAMAX** para a solução específica.

O passa-massa deverá "preferencialmente" ser fixado à direita da PGDM, mas não existindo a possibilidade, também poderá ser fixado do lado esquerdo, oriente-se pelo desenho abaixo.



**DETECTAMAX** - Indústria e Comércio de Equipamentos de Segurança Ltda- EPP

Av. IRERÊ, 1033 - PLANALTO PAULISTA - SÃO PAULO /SP CEP 04064-002

TRONCO CHAVE:  
5594.8314

E-MAIL: [DETECTAMAX@DETECTAMAX.COM.BR](mailto:DETECTAMAX@DETECTAMAX.COM.BR)  
MSN: [DETECTAMAX@HOTMAIL.COM](mailto:DETECTAMAX@HOTMAIL.COM)

[WWW.DETECTAMAX.COM.BR](http://WWW.DETECTAMAX.COM.BR)

# PORTA ROMA 80

## MANUAL DA CONSTRUTORA

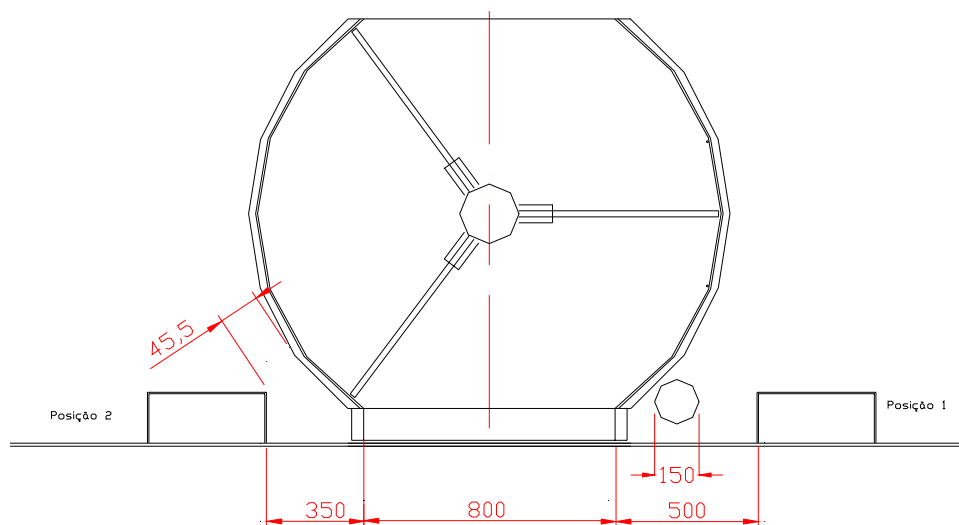


Fig.2

Além dos cuidados acima, algumas providências prévias devem ser tomadas pelas construtoras para que se possa realizar a instalação da Porta Roma, a saber:

O piso da agência deve estar pronto, preparado e nivelado, para poder receber a porta;

A instalação elétrica deve estar pronta com os fios de alimentação e aterramento disponíveis nas proximidades da porta sendo sua alimentação pela parte superior da porta. A PGDM poderá ser alimentada com rede elétrica de 110/127/220 Vca e fio "terra".

A parte do hall de entrada onde será instalada a porta deve estar pronta e preparada para a instalação, não sendo da responsabilidade dos instaladores da Porta Roma a remoção de vidros do hall, portas basculantes, etc.

A altura da porta, bem como a do portal detector é de 2180mm, sendo portanto necessário que o pé direito na região de instalação da porta e do portal detector seja adequado para a instalação da porta e haja espaço para colocação dos equipamentos eletrônicos, sistema de travamento e baterias, bem como espaço para manutenção (**pé direito mínimo 2500mm**). O acesso ao entre forro onde ficam esses equipamentos se dá pela parte superior da porta. No caso de dúvida, especialmente neste item, entre em contato com a **DETECTAMAX**.

### 3.1. Sintetizadora de voz/intercomunicador (Opcional)

Quando a porta Roma for fornecida com sintetizadora de voz/intercomunicador, deverá ser providenciado, pela construtora, instalação de fiação através de canaletas ou pelo caixilho, desde a porta giratória até o local onde o intercomunicador será instalado.

**DETECTAMAX** - Indústria e Comércio de Equipamentos de Segurança Ltda- EPP

Av. Irerê, 1033 - Planalto Paulista - São Paulo /SP Cep 04064-002

TRONCO CHAVE:  
5594.8314

E-MAIL: [DETECTAMAX@DETECTAMAX.COM.BR](mailto:DETECTAMAX@DETECTAMAX.COM.BR)  
MSN: [DETECTAMAX@HOTMAIL.COM](mailto:DETECTAMAX@HOTMAIL.COM)

[WWW.DECTAMAX.COM.BR](http://WWW.DECTAMAX.COM.BR)

# **PORTA ROMA 80**

## **MANUAL DA CONSTRUTORA**

Recomendamos que o intercomunicador seja instalado em local próximo da permanência do vigilante, a fim de possibilitar sua comunicação com os usuários sem se aproximar da porta giratória.

Lembramos no entanto que, na ausência de local definido para o intercomunicador, quando da instalação da porta, nossos técnicos estão instruídos a colocá-lo em uma das colunas da PGDM.

#### **4. O QUE DEVE SER FEITO PELAS CONSTRUTORAS**

Visando esclarecer e orientar as construtoras quanto à instalação da Porta Roma, resumimos os tópicos que devem ser realizados pelas construtoras antes que se possa instalar as portas.

1. Piso na região de instalação da porta terminado e pronto para receber a porta
2. Instalação elétrica pronta com os pontos de energia e aterramento na região do forro.
3. Vidros do hall de entrada, portas basculantes ou de correr, já preparados para receber a instalação da porta. Alternativamente, é possível instalar a Porta Roma antes das adaptações do hall, porém neste caso é preciso que a área onde será instalada a porta esteja demarcada e completamente desobstruída. (Neste caso entre em contato previamente com a SPS).
4. Disponibilidade na obra de uma escada de 2 m.
5. Alimentação do conjunto através de circuito exclusivo, a partir de quadro elétrico. A alimentação deve se dar através de um disjuntor 10A.

#### **5. O QUE É FEITO PELOS TÉCNICOS DE INSTALAÇÃO DA PORTA**

Uma vez que os equipamentos a serem instalados estejam disponíveis na agência, os técnicos de instalação serão responsáveis por:

Contato com a construtora e/ou Órgão responsável da região para esclarecer horário disponível para a instalação

Desembalar, montar e instalar a porta, o portal e os equipamentos eletrônicos

Teste e calibração dos equipamentos

Orientação da gerência e da segurança sobre a operação dos equipamentos

Recebimento do visto de instalação e operação do equipamento (é altamente conveniente que a construtora procure solicitar a presença de pessoal autorizado do Órgão responsável no momento do visto, logo após o término da instalação).

#### **6. CONDIÇÕES DO CONTORNO ELETROMAGNÉTICO NA REGIÃO DA PORTA**

##### **ROMA**

O detector de metais é um equipamento que possuindo uma antena transmissora (gerador de campo eletromagnético) induz uma força eletromotriz numa antena receptora.

Essa força eletromotriz é alterada pela presença de objetos metálicos móveis na região do campo eletromagnético gerado. Por essa razão, quando um

**DETECTAMAX** - Indústria e Comércio de Equipamentos de Segurança Ltda- EPP

Av. Irerê, 1033 – Planalto Paulista - São Paulo /SP Cep 04064-002

TRONCO CHAVE:  
5594.8314

E-MAIL: [DETECTAMAX@DETECTAMAX.COM.BR](mailto:DETECTAMAX@DETECTAMAX.COM.BR)  
MSN: [DETECTAMAX@HOTMAIL.COM](mailto:DETECTAMAX@HOTMAIL.COM)

[WWW.DECTAMAX.COM.BR](http://WWW.DECTAMAX.COM.BR)

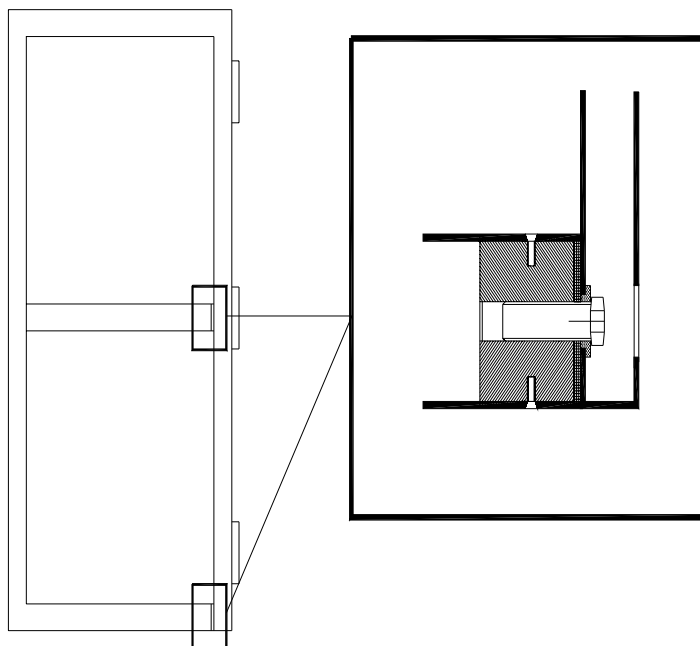
# PORTA ROMA 80

## MANUAL DA CONSTRUTORA

detector de metais é instalado nas proximidades de uma estrutura metálica móvel, podem existir fontes de distúrbios que interferem em sua operação. Para minimizar interferências na operação do Detector de Metais, certas regras básicas devem ser observadas:

1. Evite a movimentação Metálica na vizinhança das antenas
2. Estabilize a Estrutura Metálica fixando suas partes evitando sua movimentação
3. Aterre a Estrutura Metálica
4. Remova Espiras condutoras fechadas na proximidade do detector de metais (ex.: Portas com Estruturas Metálicas fechadas), ver fig. 4.
5. Partes Móveis Metálicas, devem estar a no mínimo 50 cm das antenas
6. Mantenha Estruturas Metálicas, mesmo que fixas a pelo menos 6 cm das antenas
7. O detector de metais não pode ser instalado nas proximidades de linhas elétricas com alta corrente, lâmpadas fluorescentes e seus reatores, unidades alimentação elétrica de emergência, teletipos, ar condicionado, chaves elétricas de controle remoto ou motores elétricos com corrente de partida elevada (escadas rolantes, por exemplo)
8. Portal deve ser instalado de maneira que se possa intercambiar a antena transmissora com a antena receptora de forma a afastar a antena receptora (mais sensível) de possíveis fontes de ruídos eletromagnéticos

Embora todas essas fontes de ruído eletromagnético possam afetar a operação do detector, o equipamento da Porta Roma, por sua tecnologia altamente desenvolvida, tem mostrado condições de operar em circunstâncias que outros detectores e portas não têm



apresentado resultados satisfatórios.

**DETECTAMAX** - INDÚSTRIA E COMÉRCIO DE EQUIPAMENTOS DE SEGURANÇA LTDA- EPP

Av. IRERÊ, 1033 - PLANALTO PAULISTA - SÃO PAULO /SP CEP 04064-002

TRONCO CHAVE:  
5594.8314

E-MAIL: [DETECTAMAX@DETECTAMAX.COM.BR](mailto:DETECTAMAX@DETECTAMAX.COM.BR)  
MSN: [DETECTAMAX@HOTMAIL.COM](mailto:DETECTAMAX@HOTMAIL.COM)

[WWW.DECTAMAX.COM.BR](http://WWW.DECTAMAX.COM.BR)

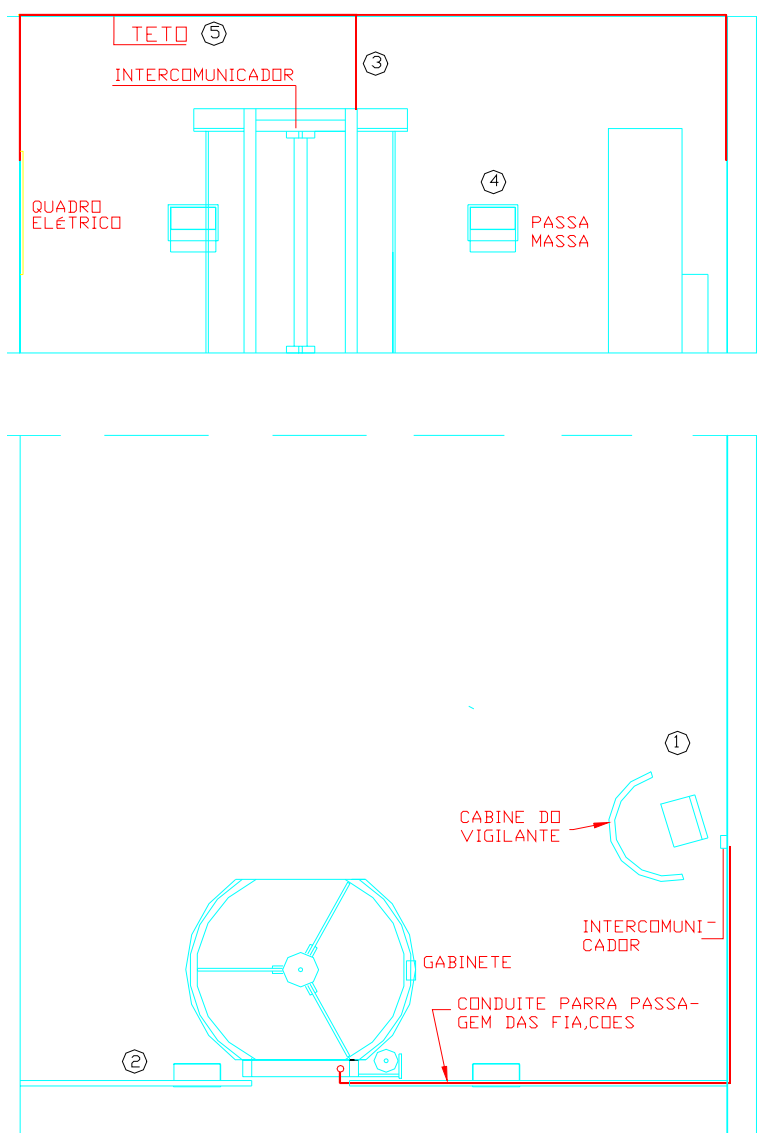
# PORTA ROMA 80

## MANUAL DA CONSTRUTORA

Fig. 4

### 7. SUGESTÃO DE LAYOUT

Abaixo demonstramos uma sugestão de layout e alguns cuidados a serem tomados pelas construtoras e instaladores, trata-se apenas de uma sugestão pois o espaço físico de cada agência deve ser considerado caso a caso.



**DETECTAMAX** - Indústria e Comércio de Equipamentos de Segurança Ltda- EPP

Av. Irerê, 1033 – Planalto Paulista - São Paulo /SP Cep 04064-002

TRONCO CHAVE:  
5594.8314

E-MAIL: [DETECTAMAX@DETECTAMAX.COM.BR](mailto:DETECTAMAX@DETECTAMAX.COM.BR)  
MSN: [DETECTAMAX@HOTMAIL.COM](mailto:DETECTAMAX@HOTMAIL.COM)

[WWW.DECTAMAX.COM.BR](http://WWW.DECTAMAX.COM.BR)

# **PORTA ROMA 80**

## **MANUAL DA CONSTRUTORA**

Notas:

1. Posição recomendada para o escudo, a fim de proporcionar ampla visão da CPMM e painel eletrônico da PGDM.
2. Observar orientação contida do manual da construtora sobre elos fechados.
3. Duto de PVC ¾" para passagem dos fios de alimentação e aterramento (3x1,5mm) e intercomunicador (3x22AWG), disjuntor para alimentação 10 A , exclusivo.
4. Observar dimensões recomendadas no item 2.1.
5. Observar pé-direito mínimo para manutenção, informação inclusa no item 3.