



***MANUAL DAS
ESPECIFICAÇÕES
TÉCNICAS PICCOLA
CONTROLE DE ACESSO
VER.1***

Aviso

As informações contidas neste manual estão sujeitas as alterações sem notificação prévia.

Todos os cuidados foram tomados para garantir a acuidade das informações neste manual.

Não obstante, podem ainda existir pequenos erros. A **DETECTAMAX-Ind e Com de Equipamentos de Segurança Ltda.**, não assume qualquer responsabilidade por qualquer erro neste manual, bem como, não assume garantia implícita ou explícita outra que acordada nos termos de venda.

O conteúdo deste Manual é de propriedade da **DETECTAMAX-Ind e Com de Equipamentos de Segurança Ltda.** A reprodução em todo ou parte deste manual, sem expressa autorização por escrito desta empresa, é proibida.

Para quaisquer questões concernentes a reprodução, bem como outras questões ou comentários enviar um e-mail para:

detectamax@detectamax.com.br

ÍNDICE

Aviso 2

1. PRINCÍPIO DE OPERAÇÃO	4
1.1. Procedimento de Entrada	4
1.2. Procedimento de Saída	Erro! Indicador não definido.
2. Considerações Gerais	4
3. Características Técnicas	5
4. Funcionamento dos Sensores	6
4.1. Sentido 1	6
4.2. Sentido 2	6

1. PRINCÍPIO DE OPERAÇÃO

O equipamento é constituído por uma caixa de passagem em vidro temperado e estrutura em aço, um conjunto composto por dois vidros temperados montados a 90° e fixados em dois eixos sup. e inf. Acima da caixa de passagem encontra-se um forro que abriga a eletrônica de controle do equipamento, o sistema de freios e travamento e a baterias de alimentação, no caso de falta de energia elétrica.

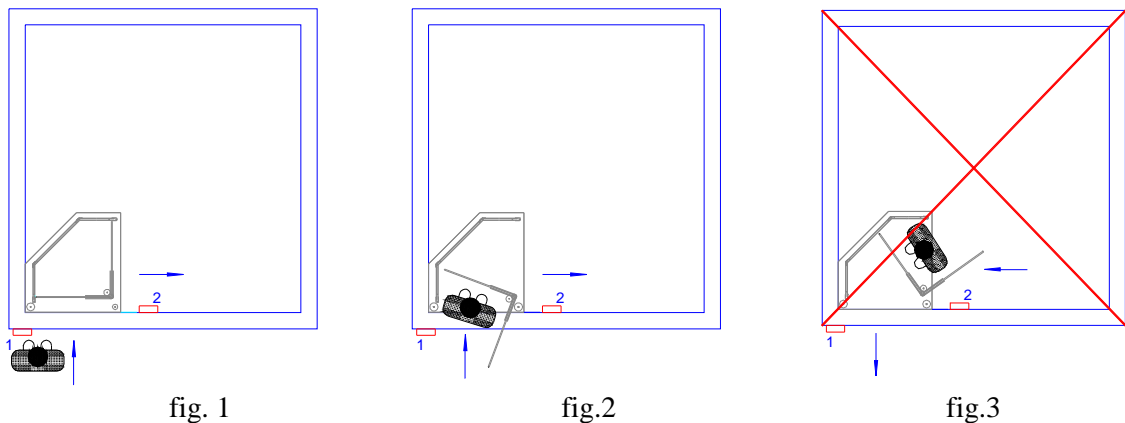
1.1. Procedimento de Entrada

A porta Piccola utilizada como controladora de acesso encontra-se normalmente travada, impedindo assim a passagem de pessoas não autorizadas.

Para o ingresso de um usuário autorizado, é necessário seguir-se os seguintes passos.

Ao aproximar-se da porta de pelo lado externo e puxar a lâmina de vidro. Este procedimento irá destravar a porta permitindo assim o acesso ao ambiente controlado (fig.2).

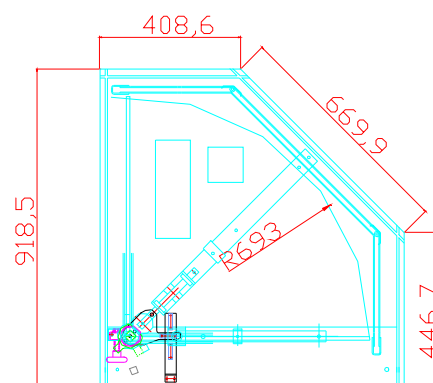
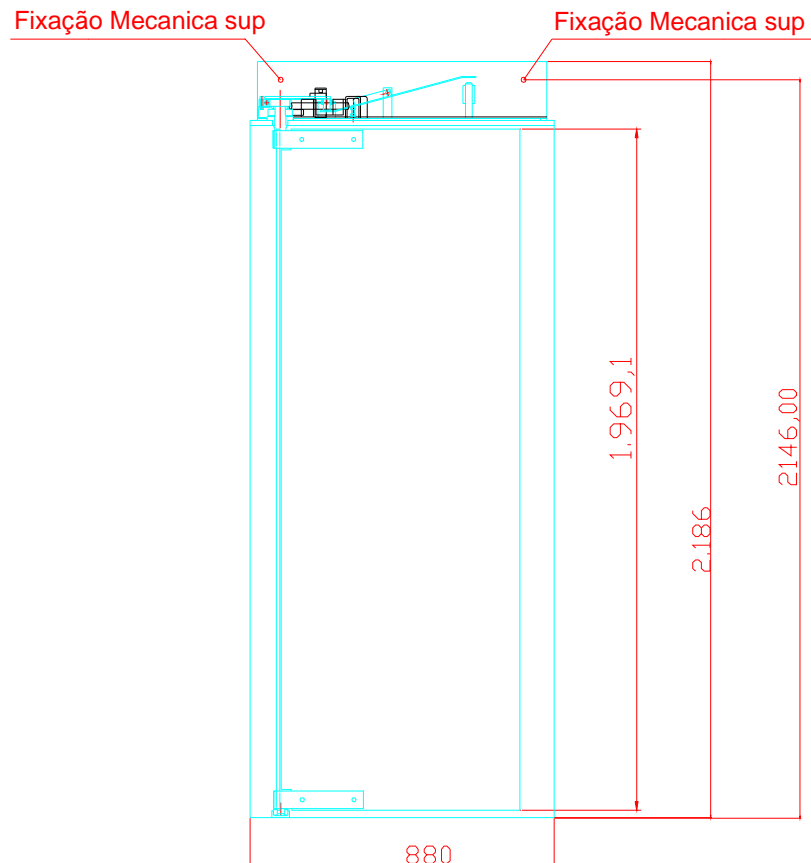
É importante salientar que, o procedimento ilustrado na (fig.3) será impedido pelo equipamento.



2. Considerações Gerais

A porta Piccola foi projetada para garantir segurança nas mais diversas aplicações, é de fácil instalação e também pode ser interfaceada com os mais diversos tipos de controladores de acesso.

Outra preocupação quando do seu projeto foi não permitir o enclausuramento de usuários em nenhuma situação, em caso de queda de energia a porta ficará sempre aberta.

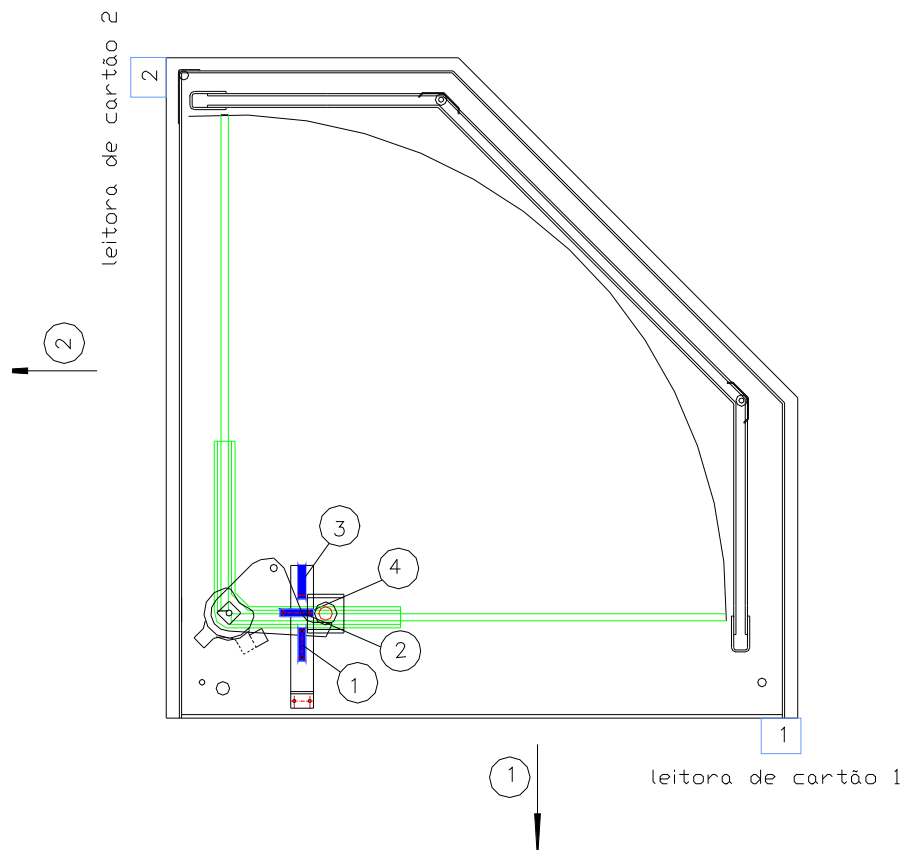


3. Características Técnicas

- _ Tensão de alimentação: 110/220 Vca.
- _ Bateria 24v 7,2 A/h (opcional)
- _ Caixa de passagem em aço c/ pintura eletrostática em epoxi
- _ Vidros temperados de 6 e 10mm transparentes
- _ Puxadores em vidro temperado

4. Funcionamento dos Sensores

4.1. Sentido 1



4.1.1. Passando o cartão na leitora 1

Quando passamos o cartão de proximidade, ou outro similar na “leitora 1”, automaticamente destrava-se a porta, desde que a porta seja aberta no sentido “1”, o ímã “4” irá acionar o reed-switch “1” que fecha um contato seco, este contato informa ao controlador de seqüência (faz parte da porta) que a porta foi aberta no sentido correto, caso a porta seja aberta no sentido “2”, o controlador de seqüência trava a porta. Prosseguindo o procedimento de entrada o ímã “4” irá sensibilizar os reeds “2” e “3” respectivamente, terminado o processo de saída a porta retorna à posição de descanso, finalizando o procedimento de entrada, assim o ímã “4” sensibiliza novamente o reed “2” e o controlador de seqüência dá o comando de travamento da porta.